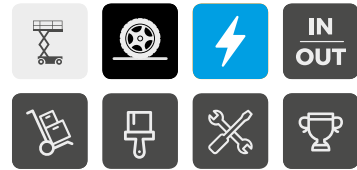


## COMPACT 8 W

## COMPACT 10 / 12



### PRODUCTIVITÉ EXCEPTIONNELLE

- > Capacité de charge jusqu'à 450 kg (C 8 W et C 10)
- > Translation à hauteur maximale
- > Usage mixte intérieur et extérieur avec la même capacité de charge
- > Plateforme avec une extension
- > Largeur de 1.20 m

06  
IMPAIRS

### ROBUSTE, FIABLE, FACILE À ENTREtenir

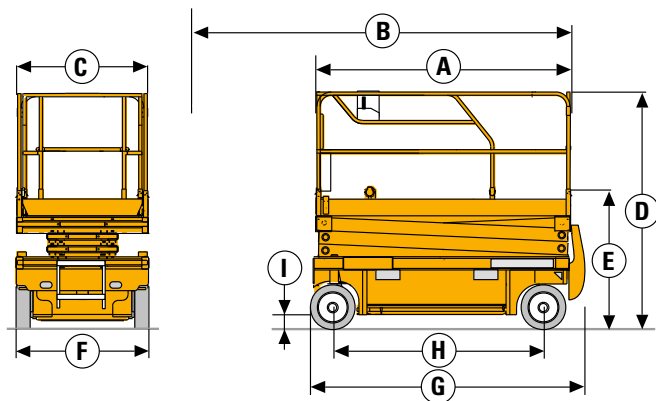
- > Grande autonomie de travail

# COMPACT 8 W COMPACT 10 / 12

## CISEAUX ÉLECTRIQUES

### DONNÉES TECHNIQUES

	COMPACT 8 W	COMPACT 10	COMPACT 12
Hauteur de travail	8.27 m	10.15 m	11.98 m
Hauteur plateforme	6.27 m	8.15 m	9.98 m
Hauteur maximale de translation	6.27 m	8.15 m	9.98 m
Capacité maximum - intérieur	450 kg (3 pers.)	450 kg (2 pers.)	300 kg (2 pers.)
Capacité maximum - extérieur	450 kg (3 pers.)	450 kg (1 pers.)	300 kg (1 pers.)
Capacité maximum sur l'extension	150 kg	150 kg	150 kg
<b>A</b> Longueur plateforme	2.31 m	2.31 m	2.31 m
<b>B</b> Longueur plateforme étendue	3.23 m	3.23 m	3.23 m
Longueur extension	0.92 m	0.92 m	0.92 m
<b>C</b> Largeur plateforme	1.2 m	1.2 m	1.2 m
<b>E</b> Hauteur de stockage	1.28 m	1.4 m	1.53 m
<b>D</b> Hauteur repliée	2.14 m	2.26 m	2.39 m
<b>F</b> Largeur hors tout	1.2 m	1.2 m	1.2 m
<b>G</b> Longueur hors tout	2.49 m	2.49 m	2.49 m
<b>H</b> Empattement	1.86 m	1.86 m	1.86 m
<b>I</b> Garde au sol - Potholes relevés	13 cm	13 cm	13 cm
Garde au sol - Potholes baissés	2.5 cm	2.5 cm	2.5 cm
Vitesse de translation	0.8 - 3.2 km/h	0.8 - 2.9 km/h	0.8 - 2.9 km/h
Pente maximum	23 %	23 %	23 %
Dévers	3 °	2 °	2 °
Rayon de braquage extérieur	2.5 m	2.5 m	2.5 m
Pneus non marquants	15 x 5	15 x 5	15 x 5
Batteries	24 V - 340 Ah	24 V - 340 Ah	24 V - 340 Ah (C 20)
Capacité réservoir huile hydraulique	25 l	25 l	27 l
Poids total	2 030 kg	2 330 kg	2 470 kg



### ÉQUIPEMENT STANDARD

- > 2 roues avant motrices et directrices
- > Pneus à bandage non marquants
- > Mise en roue libre
- > Poste de conduite amovible en plateforme
- > Commandes proportionnelles
- > Limiteur de charge dans le panier
- > Contrôleur de dévers
- > Maintenance facilitée: composants dans un tiroir
- > Klaxon
- > Compteur horaire
- > Moteur 24 V DC
- > Chargeur de batteries à arrêt automatique
- > Indicateur de charge batteries
- > Tirette manuelle de descente de secours
- > Anneaux de remorquage
- > Dispositif anti-basculement (potholes)
- > Passage pour fourches intégré au châssis

### OPTIONS ET ACCESSOIRES

- > Prise électrique dans le panier
- > Huile hydraulique biodégradable
- > Batteries de traction
- > Batteries sans entretien
- > Kit remplissage centralisé des batteries
- > Bruiteur de translation
- > Feu à éclat
- > Phare de travail
- > Garde-corps rabattables

